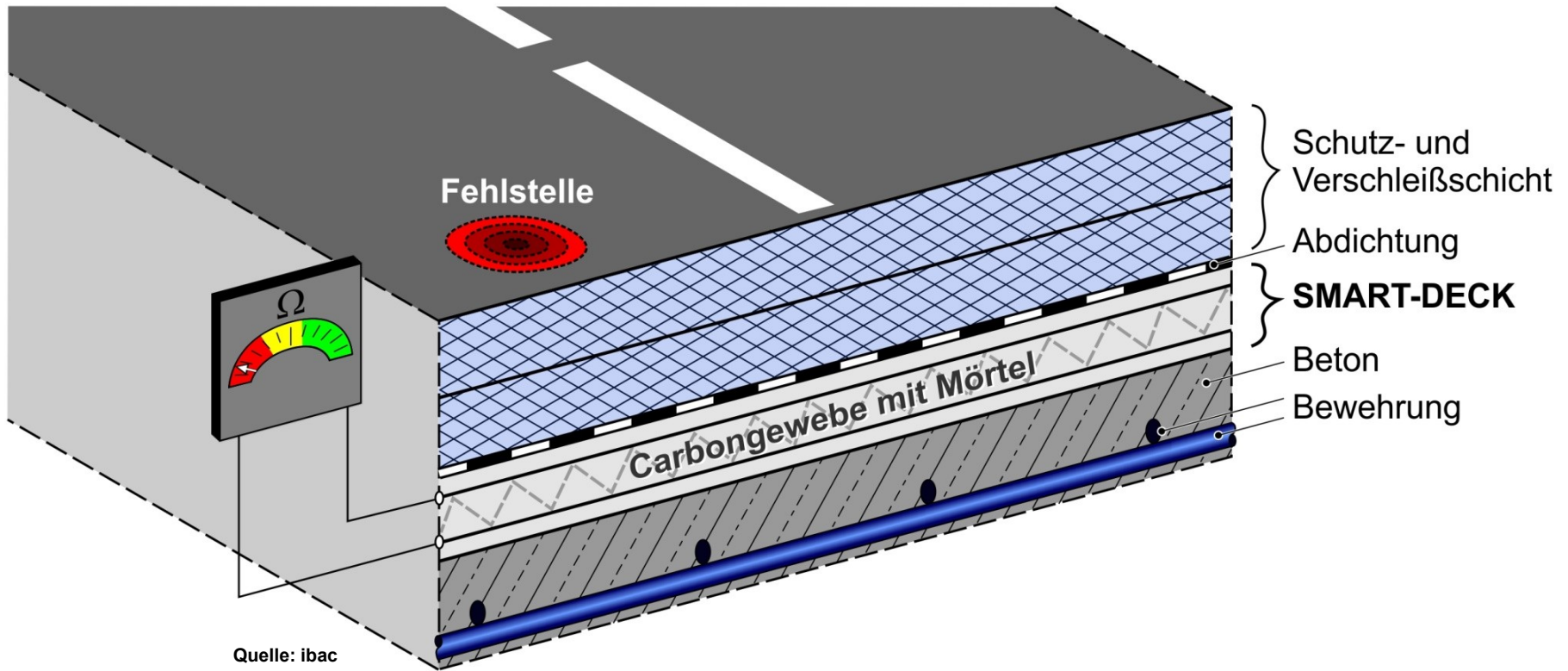


Vollflächiges Feuchtemonitoring

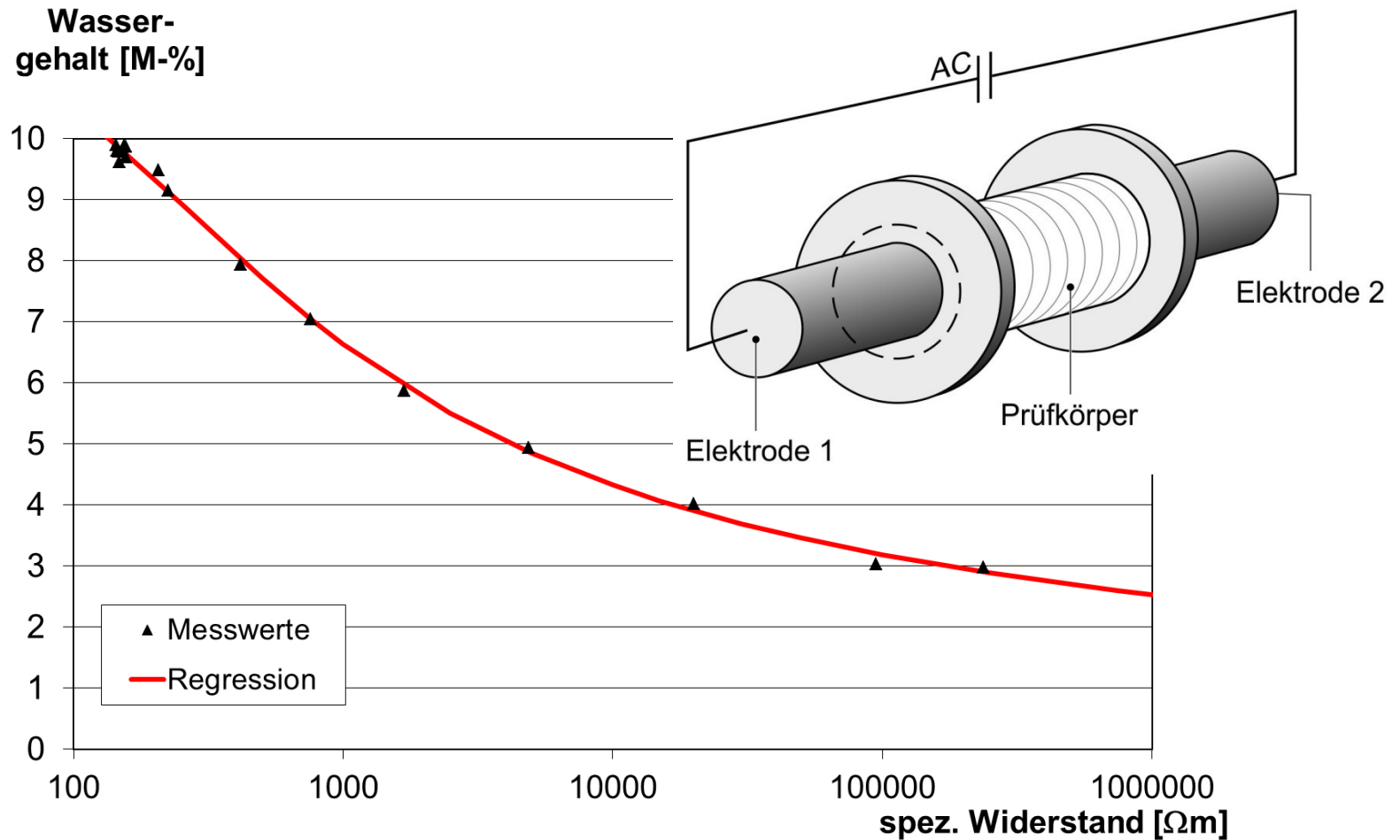
Carla Driessen, M.Sc.

Institut für Baustoffforschung (ibac)
Bauwerkserhaltung und Polymerkomposite

Funktionsprinzip



Voruntersuchungen: Feuchte-Widerstands-Beziehungen

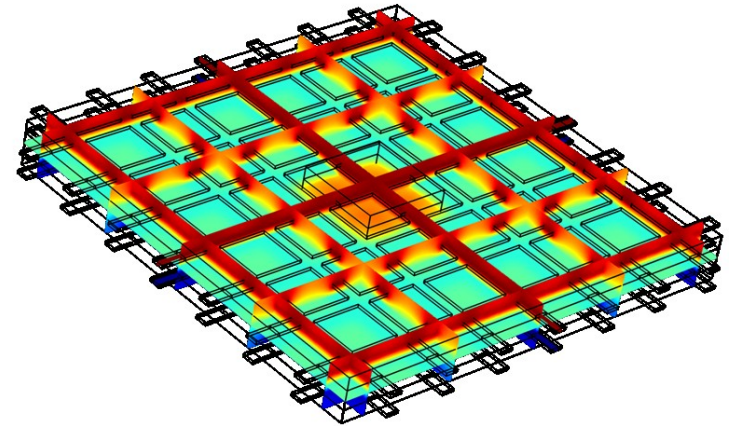
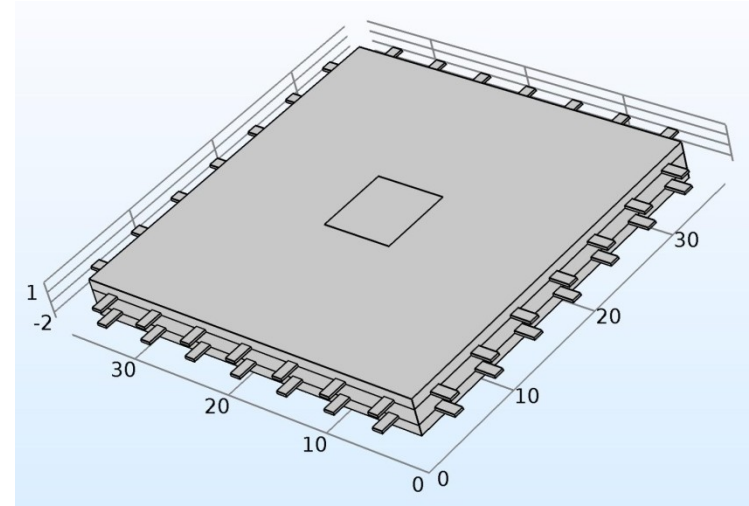


Quelle: ibac

Numerische Simulationen

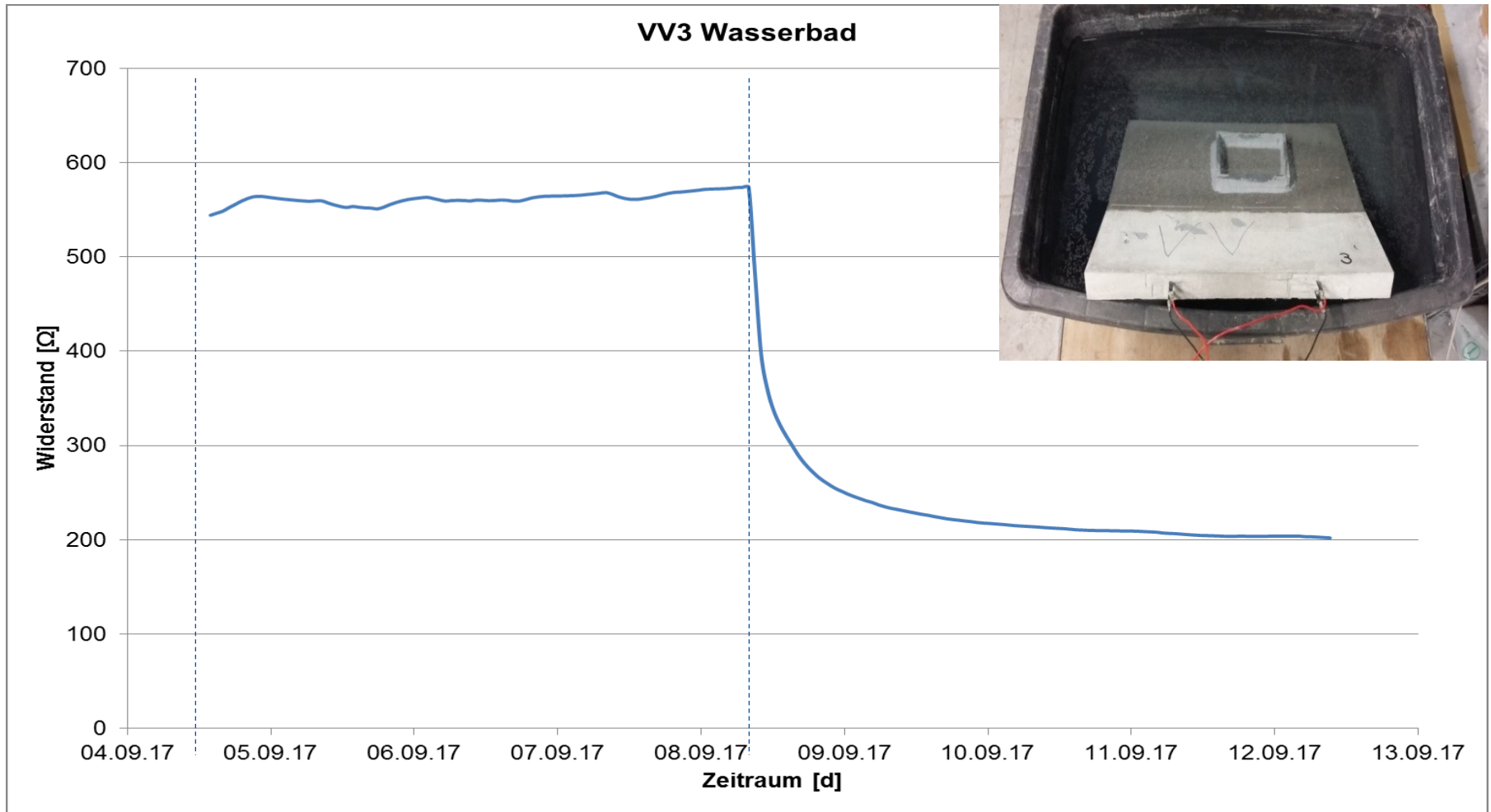
Parameterstudie zu den wichtigsten Einflussgrößen:

- Größe der Fehlstelle
- spezifische Widerstände vom Mörtel im nassen und trockenem Zustand
- Tiefe der Fehlstelle
- Position der Fehlstelle im Messfeld
- Form der Fehlstelle
- Anzahl der Fehlstellen



Institut für Baustoffforschung (ibac)
Bauwerkserhaltung und Polymerkomposite

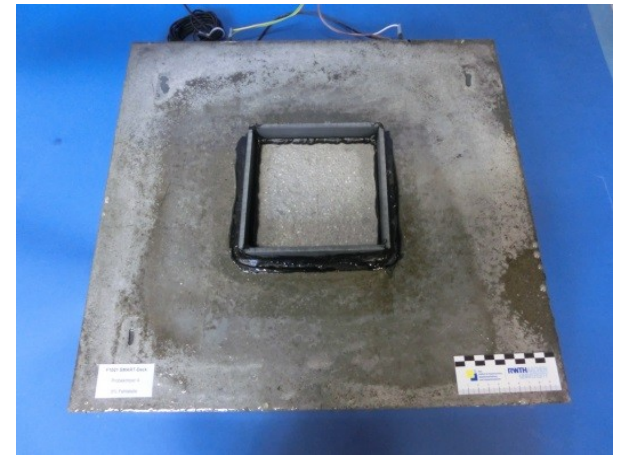
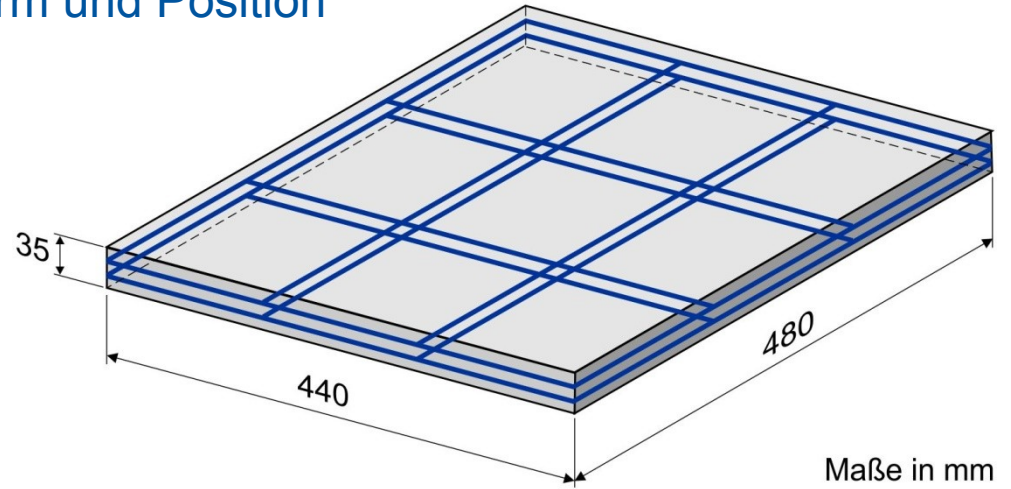
Laborversuche



Quelle: Masterarbeit Nadja Krell, ibac

Laborversuche

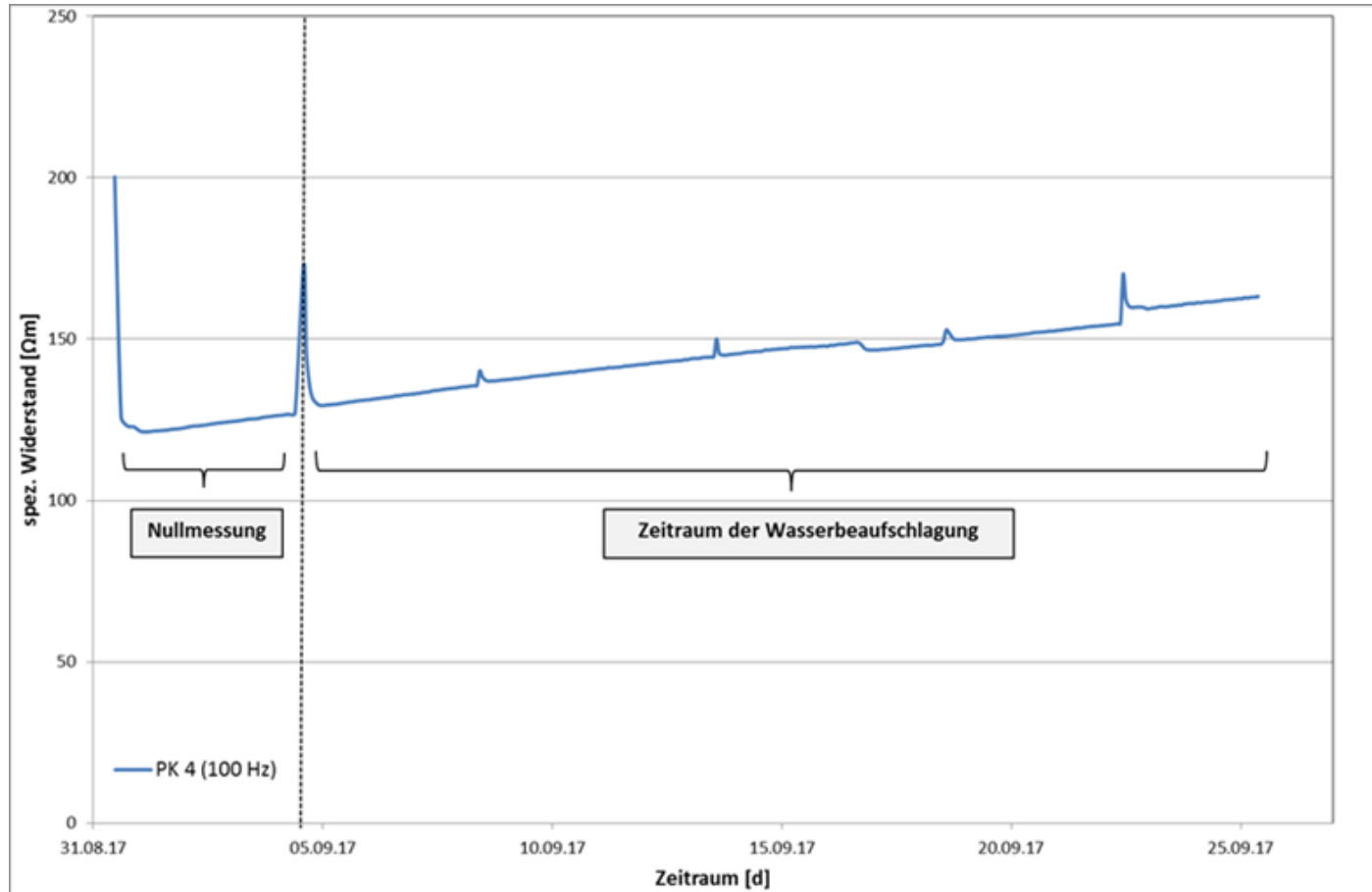
Variation der Fehlstellen in Größe, Form und Position



Quelle: Masterarbeit Nadja Krell, ibac

Laborversuche

Exemplarischer Widerstandsverlauf während einer Messung



Quelle: Masterarbeit Nadja Krell, ibac

Untersuchungen am Kleindemonstrator

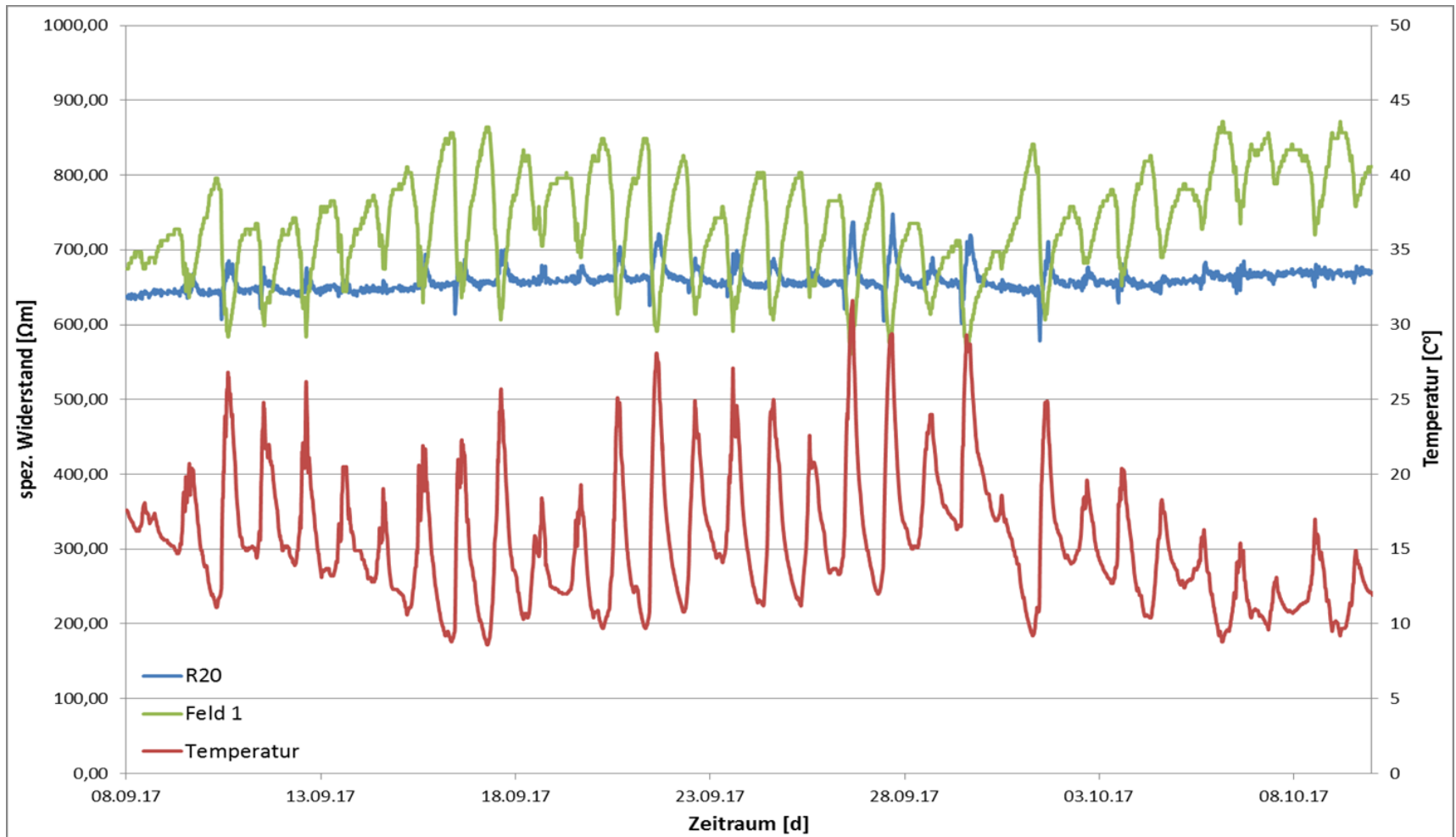
Einbau von
Temperatursensoren und
Aufbau von Wasserbecken

Untersuchung der Detektierbarkeit
von natürlichen Regenereignissen
und künstlichen Fehlstellen



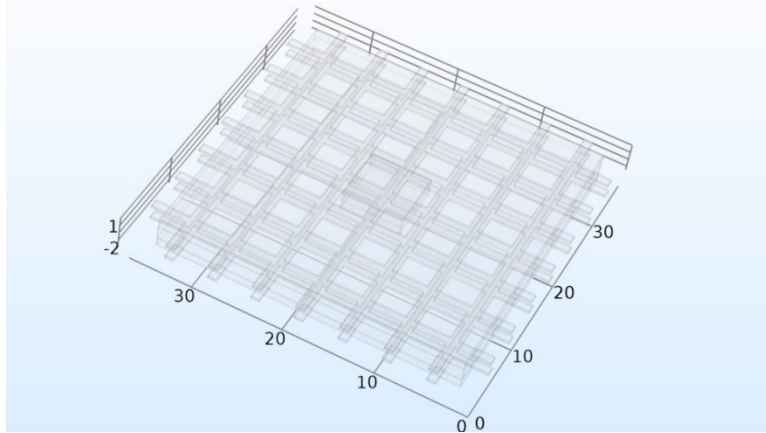
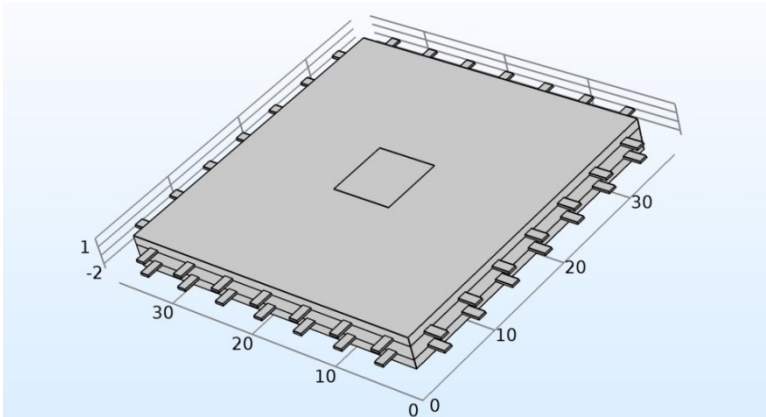
Quelle: Masterarbeit Nadja Krell, ibac

Untersuchungen am Kleindemonstrator

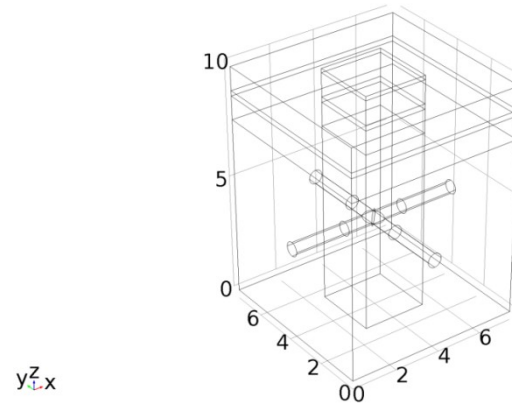
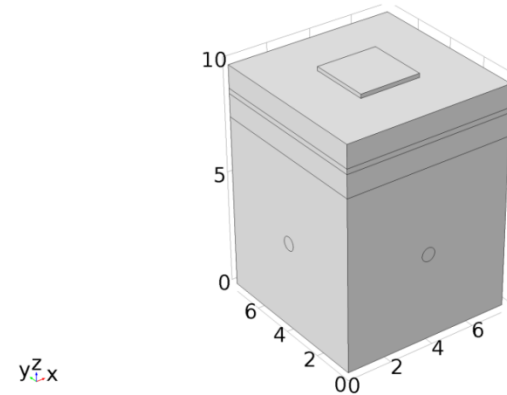


Alternative Variante: Carbon gegen Bewehrung

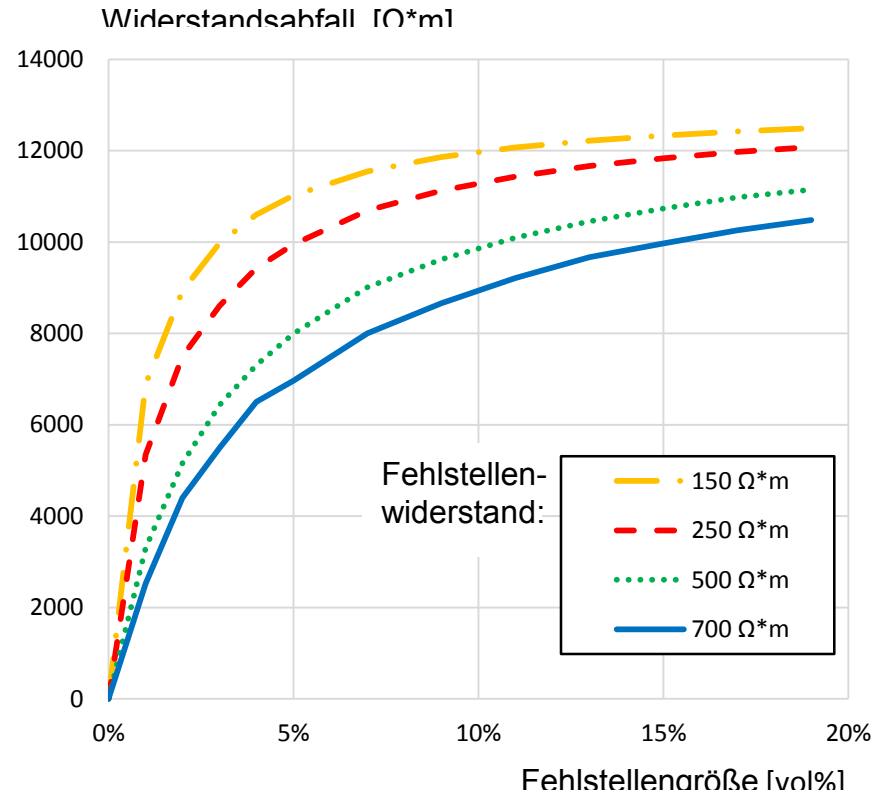
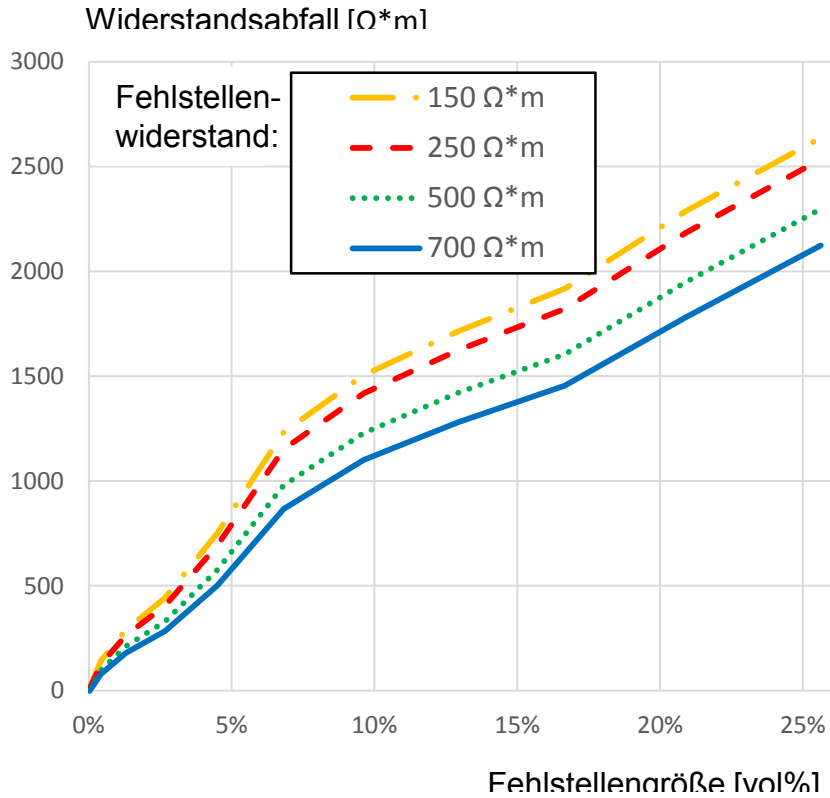
Messung des Widerstandes zwischen Carbonlagen



Messung des Widerstandes zwischen Carbon und Bewehrung

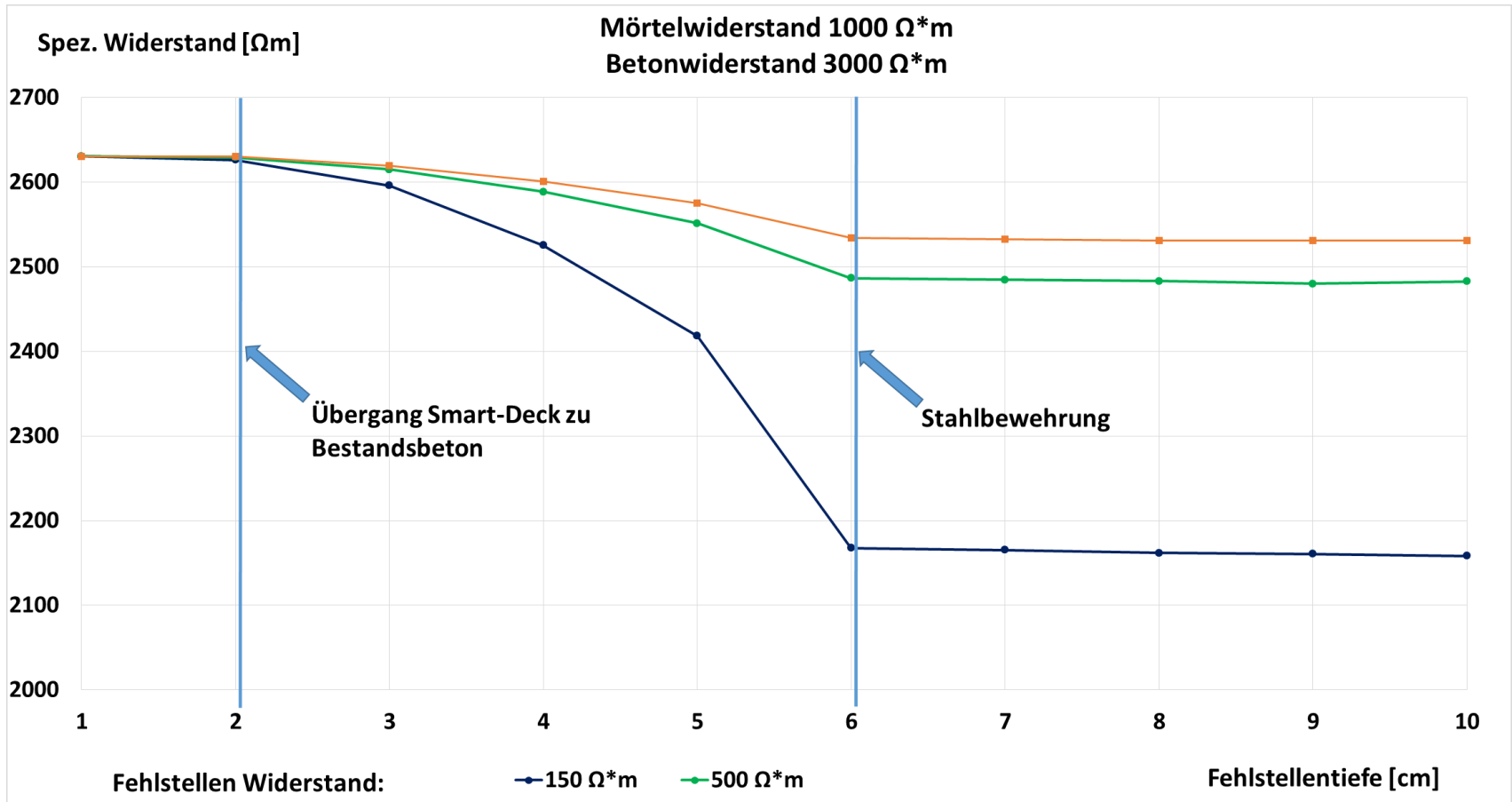


Alternative Variante: Carbon gegen Bewehrung



Alternative Variante: Carbon gegen Bewehrung

Widerstand in Abhängigkeit der Fehlstellentiefe



Zusammenfassung und Ausblick

- Numerische Simulationen zeigen, dass Fehlstellen in der Größe von wenigen Prozent der Gesamtfläche detektierbar sind
- Die Funktionalität der Messtechnik inklusive Datenübertragung konnte durch den Kleindemonstrator validiert werden
- Bei der Fehlstellendetektion wurde schon bei der Nullmessung ein Widerstandsanstieg beobachtet, der Teil aktueller Untersuchungen ist
- Als alternative Monitoring – Variante wird die Messung zwischen einer Lage Carbon und der Bewehrung im Labor getestet

**Vielen Dank
für Ihre Aufmerksamkeit!**